

DH-SD49425XB-HNR

Caméra Réseau PTZ IR WizSense Starlight x25 4 Mpx



Wiz Sense

- CMOS 4 mégapixels 1/2,8"
- Zoom optique puissant x 25
- Technologie Starlight
- Max. 25/30 ips à 4MO
- Protection de périmètre
- Compatible PoE+
- Portée IR jusqu'à 100 m
- SMD PLUS
- IP66



Lancée par Dahua Technology, WizSense est une série de produits et de solutions d'IA qui emploient une puce d'IA indépendante et un algorithme d'apprentissage profond. Elle se focalise sur les personnes et les véhicules avec une grande précision, permettant aux utilisateurs d'agir rapidement sur des cibles définies. Basé sur les technologies avancées de Dahua, WizSense fournit des solutions et des produits intelligents, simples et intégrés.

Vue d'ensemble du Système

La caméra réseau Dahua PTZ WizSense adopte des algorithmes d'apprentissage profond CNN avancés pour assurer la protection du périmètre avec une grande précision. Cette caméra possède une large plage de surveillance et un algorithme PFA qui permet de toujours présenter une image claire et nette tout en zoomant. La caméra a de très excellentes performances sous des conditions de faible lumière grâce à l'adoption de la dernière technologie Starlight. La caméra offre une commande fluide, des images de haute qualité et une bonne protection, satisfaisant à la plupart des exigences des applications de vidéosurveillance.

Fonctions

Technologie Starlight

Pour les applications de faible luminosité difficiles, la technologie de lumière ultra-basse Starlight de Dahua offre une meilleure sensibilité à la lumière, en capturant les détails des couleurs en faible luminosité jusqu'à 0,005 lux. La caméra utilise un ensemble de fonctions optiques pour équilibrer la lumière tout au long de la scène, ce qui donne des images claires dans des environnements sombres.

Plage Dynamique Étendue

La caméra réalise des images vives, même dans les conditions d'éclairage de contraste les plus intenses, en utilisant la technologie de la gamme dynamique étendue (WDR) industrielle. Pour une application dans des conditions à la fois lumineuses et à faible éclairage qui changent rapidement, la plage dynamique étendue réelle (WDR, 120 dB) améliore simultanément les zones lumineuses et sombres d'une scène afin de fournir une vidéo exploitable.

Protection de Périmètre

Filter automatiquement les fausses alarmes causées par les animaux, le bruissement des feuilles, les lumières vives, etc. Permet au système d'activer la reconnaissance secondaire des cibles. Cela améliore la précision de l'alarme.

Conditions Environnementales

Dahua caméras fonctionnent dans des environnements extrêmes de température, de -40 °C à 70 °C (de -40 °F à 158 °F) avec 95% d'humidité. Soumises à des tests rigoureux de protection contre la poussière et d'immersion dans l'eau et certifiées par l'indice de protection IP66, elles sont adaptées aux applications de plein air exigeantes.

Protection

Cette caméra offre une résistance à la foudre de 6 kV qui protège efficacement la caméra ainsi que sa structure contre les effets de la foudre.

Interopérabilité

La caméra est conforme aux spécifications de la norme ONVIF (Open Network Video Interface Forum) qui garantit l'interopérabilité entre des équipements vidéo réseau, quel que soit le fabricant.

Technologie PFA

La technologie PFA a introduit de manière innovante de nouvelles méthodes de jugement pour assurer l'exactitude et la prévisibilité de la direction de l'ajustement de la distance du sujet. Le résultat est un ensemble d'algorithmes de focalisation avancés. PFA assure la clarté de l'image tout au long du processus de zoom et raccourcit le temps de mise au point. La réalisation de la technologie PFA améliore considérablement l'expérience de l'utilisateur et augmente la valeur du produit.

SMD PLUS

Avec un algorithme d'apprentissage profond, Dahua SMD PLUS filtre l'alarme de détection de mouvement déclenchée par une cible non concernée et reconnaît efficacement les personnes et les véhicules, en envoyant des alarmes en cas d'intrusion de personne et de véhicule.

Caractéristiques Techniques

Caméra

Capteur d'image	CMOS STARVIS™ 1/2,8 po
Pixel	4 Mpx
Résolution Max.	2 560 (H) × 1 440 (V)
ROM	4 Go
RAM	1 Go
Vitesse d'obturation Électronique	1/1 s–1/30 000 s
Système de Balayage	Progressif
Éclairage Min.	Couleur : 0,005 lux à F1.6 Noir et blanc : 0,0005 lux à F1.6 0 lux à F1.6 (IR activé)
Distance d'éclairage	100 m (328,08 pieds)
Commande d'activation/ Désactivation de l'éclairage	Priorité zoom/Manuel/SmartIR
Nombre d'éclairages	4

Objectif

Distance focale	De 4,8 mm à 120 mm			
Ouverture Max.	F1.6 à F4.0			
Champ de Vision	H : 60 ° à 2,5 ° ; V : 30,8 ° à 2,2 ° ; D : 66,7 ° à 2,9 °			
Zoom Optique	x25			
Mise au Point	Automatique/semi-automatique/manuel			
Distance focale Minimale	0,1 m à 1,5 m (0,33 pi à 4,92 pieds)			
Contrôle de l'iris	Automatique/Manuel			
Distance DORI	Détecter	Observer	Reconnaître	Identifier
	2 540 m (8 333,33 pieds)	1 016 m (3 333,33 pieds)	508 m (1 666,67 pieds)	254 m (833,33 pieds)

PTZ

Angle de Panoramique/ Inclinaison	Panoramique : de 0° à 360° (sans fin) Inclinaison : de -15° à 90°, (inversion automatique à 180°)
Contrôle de Vitesse Manuel	Panoramique : de 0,1°/s à 200°/s Inclinaison : de 0,1°/s à 120°/s
Vitesse Prédéfinie	Panoramique : 240°/s Inclinaison : 200°/s
Préréglages	300
Tour	8 (jusqu'à 32 préréglages par tour)
Motif	5
Scanner	5
Réglage de la Vitesse	Prise en charge
Mémoire Hors Tension	Prise en charge
Mouvement au Ralenti	Préréglage/Tour/Motif/Balayage
Protocoles	DH-SD Pelco-P/D (reconnaissance automatique)

Renseignements Généraux

Déclencheur d'événement	Détection de mouvement, sabotage vidéo, changement de scène, déconnexion réseau, conflit d'adresse IP, accès illégal, anomalie de stockage
Vidéosurveillance Intelligente (IVS)	Objet abandonné/manquant

Intelligence Artificielle

Protection de Périmètre	Franchissement de ligne et intrusion. Prend en charge le déclenchement d'alarme par type de cible (personne et véhicule). Filtre les fausses alarmes causées par les animaux, le bruissement des feuilles, les lumières vives, etc.
SMD PLUS	Prise en charge
Détection Faciale	Prise en charge
Capture Intelligente	Prise en charge de la capture d'images de personnes, de véhicules motorisés et de véhicules non motorisés.

Vidéo

Compression	H.265+/H.265/H.264+/H.264/MJPEG (flux secondaire)
Nombre de Flux	3 flux
Résolution	4 Mpx (2 560 × 1 440) ; 3 Mpx (2 048 × 1 536) ; 1080P (1 920 × 1 080) ; 1,3 Mpx (1 280 × 960) ; 720P (1 280 × 720) ; D1 (704 × 576/704 × 480) ; CIF (352 × 288/352 × 240)
Fréquence d'image	Flux principal : 4 Mpx/3 Mpx/1080P/1,3 Mpx/720P (de 1 à 25 ips) Flux Secondaire 1 : D1/CIF (de 1 à 25 ips) Flux Secondaire 2 : 1080P/1,3 Mpx/720P (de 1 à 25 ips)
Contrôle de Débit Binaire	Variable/Constant
Débit Binaire	H.265/H.264 : 3 kbit/s à 20 480 kbit/s
Jour/Nuit	Auto (ICR)/Couleur/Noir et Blanc
BLC	Prise en charge
WDR	120 dB
HLC	Prise en charge
Balance des Blancs	Auto/Intérieur/Extérieur/Suivi/Manuelle/Lampe à sodium/Lumière naturelle/Éclairage public
Contrôle de Gain	Automatique/Manuel
Réduction du Bruit	Réduction avancée du bruit numérique (DNR 2D/3D)
Détection de Mouvement	Prise en charge
Région d'Intérêt	Prise en charge
Stabilisation Électronique de l'Image	Prise en charge
Désembuage Électronique	Prise en charge
Zoom Numérique	x 16
Rotation	180°
Masquage de Zones Privatives	Jusqu'à 24 zones et jusqu'à 8 zones dans la même vue

Audio

Compression	G.711a ; G.711Mu ; AAC ; G.722.1 ; G.726 ; MPEG2-Layer2 ; G.729
-------------	---

Réseau

Ethernet	RJ-45 (10/100Base-T)
Protocoles	IPv4/IPv6 ; HTTP ; HTTPS ; SSL ; TCP/IP ; UDP ; UPnP ; ICMP ; IGMP ; SNMPv1/v2c/v3 (MIB-2) ; ARP ; RTCP ; RTSP ; RTP ; SMTP ; NTP ; DHCP ; DNS ; PPPOE ; DDNS ; FTP ; Filtre IP ; QoS ; Bonjour ; 802.1x
Interopérabilité	ONVIF Profil S&G&T ; CGI
Méthode de Transmission	Monodiffusion/Multidiffusion
Utilisateur/Hôte	19
Stockage	NAS ; PC Local ; Carte microSD (256 Go)
Navigateur	IE7 et versions ultérieures Chrome 45 et versions antérieures Firefox 52 et versions antérieures Safari (pas de restriction de version)
VMS	Smart PSS ; DSS ; DMSS
Téléphone Mobile	iOS/Android

Certification

Certifications	CE : EN55032/EN55024/EN50130-4 FCC : Partie 15, Sous-partie B, ANSI C63.4-2014 UL : UL62368-1 + CAN/CSA C22.2, No. 62368-1
----------------	--

Port

Entrée Audio	1
Sortie Audio	1
E/S d'alarme	2/1

Alimentation

Alimentation Électrique	12 V CC/3 A PoE+ (802.3at)
Consommation Électrique	13 W 21 W (IR activé)

Conditions Ambiantes

Température de Fonctionnement	De -40 °C à 70 °C (de -40 °F à 158°F)
Humidité de Fonctionnement	≤ 95 %
Protection	IP66 ; protection contre la foudre TVS 6000V ; protection contre les surtensions

Structure

Dimensions	Φ 160 mm × 295 mm (6,30 × 11,61 po)
Poids Net	3 kg (6,61 livres)
Poids Brut	4,8 kg (10,58 livres)

Informations de Commande

Type	Modèle	Description
Caméra WizSense PTZ 4 Mpx	DH-SD49425XB-HNR	Caméra Réseau PTZ IR WizSense Starlight x 25 4 Mpx, WDR, PAL
	DH-SD49425XBN-HNR	Caméra Réseau PTZ IR WizSense Starlight x 25 4 Mpx, WDR, NTSC
	SD49425XB-HNR	Caméra Réseau PTZ IR WizSense Starlight x 25 4 Mpx, WDR, PAL
	SD49425XBN-HNR	Caméra Réseau PTZ IR WizSense Starlight x 25 4 Mpx, WDR, NTSC

Accessoires	PFB305W	Support de montage mural
	PFA111	Adaptateur de montage
	12 V CC/3 A	Adaptateur secteur
	PFA140	Boîtier d'alimentation
	PFB300C	Support de montage au plafond
	PFA120	Boîtier de raccordement étanche
	PFA150	Support de montage sur mât
	PFA151	Support de montage en angle
	PFB303S	Support de montage sur parapet

Accessoires
Inclus :


PFB305W
Support de montage mural

En option :


PFA111
Adaptateur de montage



12 V CC/3 A
Adaptateur secteur



PFA140
Boîtier d'alimentation



PFB300C
Support de montage au plafond



PFA120
Boîtier de raccordement étanche



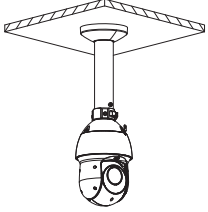
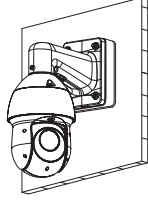
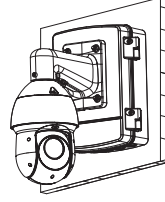
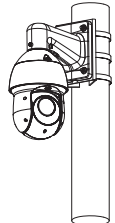
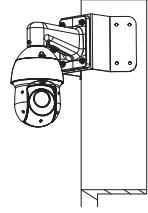
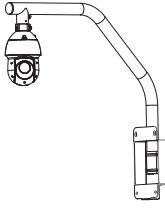
PFA150
Support de montage sur mât



PFA151
Support de montage en angle



PFB303S
Support de montage sur parapet

Montage plafond	Montage sur boîtier de raccordement	Montage sur boîtier d'alimentation
PFA111+PFB300C	PFB305W + PFA120	PFB305W + PFA140
		
Montage sur poteau	Montage angulaire	Dispositif de montage sur garde-corps
PFB305W+PFA150	PFB305W+PFA151	PFA111+PFB303S
		

Dimensions (mm[pouces])

