

DH-SD5A432XA-HNR

Câmera PTZ IP 4MP 32x Starlight IR WizSense



Wiz Sense

Lançada pela Dahua Technology, WizSense é uma série de produtos e soluções com IA que utilizam um chip independente de IA e algoritmo de aprendizado profundo. Focando em pessoas e veículos com alta precisão, permite que usuários atuem rapidamente em alvos definidos. Baseada em tecnologias avançadas da Dahua, o WizSense fornece produtos e soluções inteligentes, simples e inclusivos.

Visão Geral do Sistema

A PTZ IP Dahua com AI utiliza algoritmos avançados de aprendizado profundo CNN para suportar captura inteligente e proteção de perímetro com alta precisão. Junto com a iluminação infravermelha e a tecnologia Starlight, a câmera é a solução perfeita para aplicações locais escuros e com pouca luz. A série utiliza um filtro de corte infravermelho mecânico dia / noite para melhorar a qualidade da imagem em condições variadas de iluminação durante o dia e True WDR para aplicações com luz solar direta ou brilho intenso.

Funções

Proteção de Perímetro

Filtra automaticamente alarmes falsos causados por animais, movimento de folhas, luzes brilhantes, etc. Dessa forma, o sistema foca no reconhecimento dos alvos que importam, melhorando a precisão do alarme.

Tecnologia Starlight+

Para aplicações com pouca luz, a tecnologia Starlight Ultra-low Light da Dahua oferece a melhor sensibilidade à luz da classe, capturando detalhes com cor com pouca luz até 0,005 lux. A câmera usa um conjunto de recursos óticos para equilibrar a luz em toda a cena, resultando em imagens claras em ambientes escuros.

Tecnologia PFA

A tecnologia PFA traz de forma inovadora novos métodos para garantir a precisão e prever a direção do objeto para ajuste do zoom. O resultado é um conjunto de algoritmos avançados de foco. O PFA garante clareza da imagem em todo o processo de zoom e encurta o tempo de foco. A tecnologia PFA melhora substancialmente a experiência do usuário e aumenta o valor do produto.

- Sensor CMOS 1/2.8" 4Megapixel STARVIS™
- Poderoso zoom óptico de 32x
- Máx. 30fps@4M
- Alcance do IR de 150 m
- Proteção de Perímetro baseado em deep learning
- SMD PLUS
- PoE+
- IP67, IK10
- Detecção de Face



SMD PLUS

Com o Deep-Learning Algorithm, o Dahua SMD PLUS filtra o alarme de detecção de movimento disparado por alvos sem necessidade e reconhece humanos e veículos de forma eficaz, enviando alarmes apenas quando humanos e veículos aparecem.

Wide Dynamic Range

A câmera obtém imagens vívidas, mesmo nas condições de iluminação com contraste intenso, usando a tecnologia de ampla faixa dinâmica (WDR) líder de mercado. Para aplicações com condições de iluminação clara e fraca que mudam rapidamente, True WDR (120 dB) otimiza as áreas claras e escuras de uma cena ao mesmo tempo.

Auto-tracking

Este recurso controla as ações de movimento e zoom da câmera para rastrear automaticamente um objeto em movimento e mantê-lo na cena. A ação de rastreamento pode ser acionada manualmente ou automaticamente por regras definidas. Uma vez que a regra é acionada, a câmera pode ampliar e rastrear o alvo definido automaticamente.

Smart H.265+

Smart H.265+ é a implementação otimizada do codec H.265 que usa uma estratégia de codificação adaptável a cenas, GOP dinâmico, ROI dinâmico, estrutura de referência de vários quadros flexível e redução de ruído inteligente para fornecer vídeo de alta qualidade sem sobrecarregar a rede. A tecnologia Smart H.265+ reduz a taxa de bits e os requisitos de armazenamento em até 70% quando comparada à compressão de vídeo H.265 padrão.

Especificações Técnicas

Camera

Sensor de Imagem	1/2.8" STARVIS™ CMOS
Pixel	4MP
Resolução Máxima	2560 (H) × 1440 (V)
ROM	4 GB
RAM	1 GB
Velocidade do Obturador	1/1 s–1/30000 s
Sistema de Varredura	Progressiva
Iluminação Mínima	Color: 0.005 Lux@F1.35 B/W: 0.0005 Lux@F1.35 0 Lux (IR on)
Alcance da Iluminação	150 m (492.13 ft)
Controle da Iluminação	Zoom Prio/Manual/SmartIR
Quantidade de Iluminadores	4

Lens

Comprimento Focal	4.9 mm–156 mm			
Abertura Máxima	F1.35–F4.4			
Campo de Visão	H: 61.6°–2.1°; V: 35.1°–1.3°; D: 68.2°–2.5°			
Zoom Óptico	32x			
Controle de Foco	Auto/Semi-Auto/Manual			
Distância Mínima	1 m–1.5 m (3.28 ft–4.92 ft)			
Controle de Íris	Auto/Manual/Fixa			
Distância DORI	Detectar	Observar	Reconhecer	Identificar
	3120 m (10236.22 ft)	1232 m (4041.99 ft)	624 m (2047.24 ft)	312 m (1023.62 ft)

PTZ

Alcance do Pan/Tilt	Pan: 0°–360° endless Tilt: –15° to +90°, auto flip 180
Velocidade Manual	Pan: 0.1°/s–300°/s Tilt: 0.1°/s–200°/s
Velocidade do Preset	Pan: 400°/s Tilt: 300°/s
Presets	300
Tour	8 (up to 32 presets per tour)
Pattern	5
Scan	5
Power-off Memory	Support
Inatividade	Preset/Tour/Pattern/Scanning
Protocolos	DH-SD Pelco-P/D (auto recognition)

Inteligência Artificial

Captura Inteligente	Suporta captura de imagens de pessoas, veículos motorizados e não motorizados.
---------------------	--

Proteção de Perímetro	Cruzamento de Linha e intrusão. Suporta acionamento de alarmes por tipo (pessoa ou veículo). Suporta filtro de alarmes falsos causados por animais, movimento de folhas, luzes brilhantes, etc.
Detecção de Face	Suporta
Auto Tracking	Suporta
SMD PLUS	Suporta

Vídeo

Compressão	H.265; H.264B; H.264M; H.264H; MJPEG (Sub Stream); H.265+; H.264+
Capacidade de Fluxo	3 fluxos
Resolução	4M (2560 × 1440); 3M (2048 × 1536); 1080P (1920 × 1080); 720P (1280 × 720); D1 (704 × 576/704 × 480); CIF (352 × 288/352 × 240)
Taxa de Quadros	Main stream: 4M/3M/1080P/1.3M/720P (1–25/30 fps) Sub stream 1: D1/CIF (1–25/30fps) Sub stream 2: 720P (1–25/30 fps)
Controle de Taxa de bit	Variável / Constante
Taxa de bit	H.264: 3 Kbps–20480 Kbps H.265: 3 Kbps–20480 Kbps
Day/Night	Automático(ICR)/Colorido/P/B
BLC	Suporta
WDR	120 dB
HLC	Suporta
Equilíbrio de Branco	Auto/Indoor/Outdoor/Tracking/Manual/Sodium lamp/ Natural light/Street lamp
Controle de Ganho	Auto/Manual
Redução de Ruído	2D/3D
Detecção de Movimento	Suporta
Região de Interesse (ROI)	Suporta
Estabilização de Imagem	Eletrônico
Defog	Eletrônico
Zoom Digital	16x
Flip	180°
Máscara de Privacidade	Até 24 áreas, e até 8 na mesma visualização
Relação Sinal/Ruído	≥ 55 dB

Áudio

Compressão	G.711a; G.711Mu; G.726; AAC; MPEG2-Layer2; G722.1; G729; G723
------------	---

Rede

Ethernet	RJ-45 (10/100Base-T)
Protocolos	IPv4; IPv6; HTTP; HTTPS; 802.1x; Qos; FTP; SMTP; UPnP; SNMPv1/v2c/v3 (MIB-2); DNS; DDNS; NTP; RTSP; RTP; TCP; UDP; IGMP; ICMP; DHCP; PPPoE; ARP; RTCP
Interoperabilidade	ONVIF Profile S&G&T; CGI
Método de Fluxo	Unicast/Multicast
Usuários/Host	20 (total bandwidth 64M)
Armazenamento	FTP; Micro SD card (256G); NAS

Navegador	IE7 e versões mais novas Chrome 42 e versões anteriores Firefox 52 e versões anteriores Safari
Software de Gerenciamento	Smart PSS; DSS; DMSS; Easy4ip; IVSS
Mobile Phone	iOS, Android

Certificações

Certificações	CE: EN55032/EN55024/EN50130-4 FCC: Part15 subpartB, ANSI C63.4-2014 UL: UL60950-1+CAN/CSA C22.2.No.60950-1
---------------	--

Port

Entrada de Áudio	1
Saída de Áudio	1 (LINE OUT; bare wire)
Áudio bi-direcional	Support
Alarme	2 Entradas /1 Saída

Alimentação

Alimentação Elétrica	AC 24V/3A ± 25% (standard) PoE+ (802.3at)
Consumo de Energia	Básico: 12W Máximo: 20W

Ambiental

Temperatura de Operação	-40°C à +70°C (-40°F à +158°F)
Umidade de Operação	≤95%RH
Proteção	IP67; IK10; TVS 6000V proteção contra raios; proteção contra surtos de tensão

Estrutura

Dimensões	Φ190 mm × 332 mm (Φ7.48" × 13.07")
Peso Líquido	4.7 kg (10.36 lb)
Peso Bruto	8 kg (17.64 lb)

Informação para Pedido

Tipo	Modelo	Descrição
4MP WizSense PTZ Camera	DH-SD5A432XA-HNR	4MP 32x Starlight IR WizSense Network PTZ Camera
	DH-SD5A432XAN-HNR	4MP 32x Starlight IR WizSense Network PTZ Camera
	SD5A432XA-HNR	4MP 32x Starlight IR WizSense Network PTZ Camera
	SD5A432XAN-HNR	4MP 32x Starlight IR WizSense Network PTZ Camera
Acessórios	PFB305W	Montagem mem Parede
	AC24V/3A	Fonte de Alimentação
	PFA111	Adaptador
	PFA140	Power Box
	PFB300C	Suporte para Teto
	PFA120	Caixa de Junção
	PFA150	Suporte pra montagem em poste
	PFA151	Suporte para montagem em quina
	PFB303S	Suporte para montagem em parapeito

Acessórios

Inclusos:



PFB305W
Wall Mount Bracket



AC24V/3A
Power Adapter

Opcionais:



PFA111
Mount Adapter



PFA140
Power Box



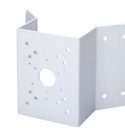
PFB300C
Ceiling Mount Bracket



PFA120
Junction Box



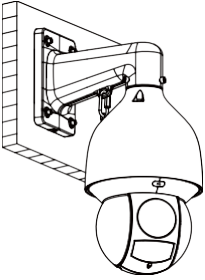
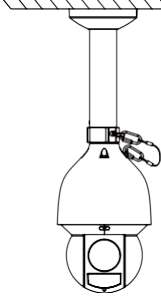
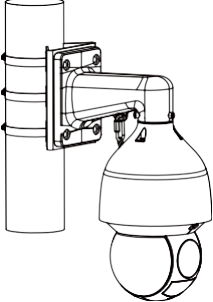
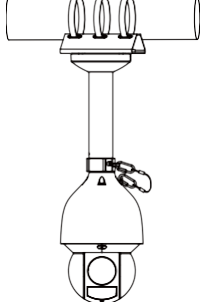
PFA150
Pole Mount Bracket



PFA151
Corner Mount Bracket



PFB303S
Parapet Mount Bracket

Montagem em Parede	Montagem em Teto
PFB305W	PFA111+PFB300C
	
Poste (Vertical)	Poste (Horizontal)
PFA150+PFB305W	PFA150+PFA111+PFB300C
	

Dimensões (mm[inch])

